

# 2003

2003-P

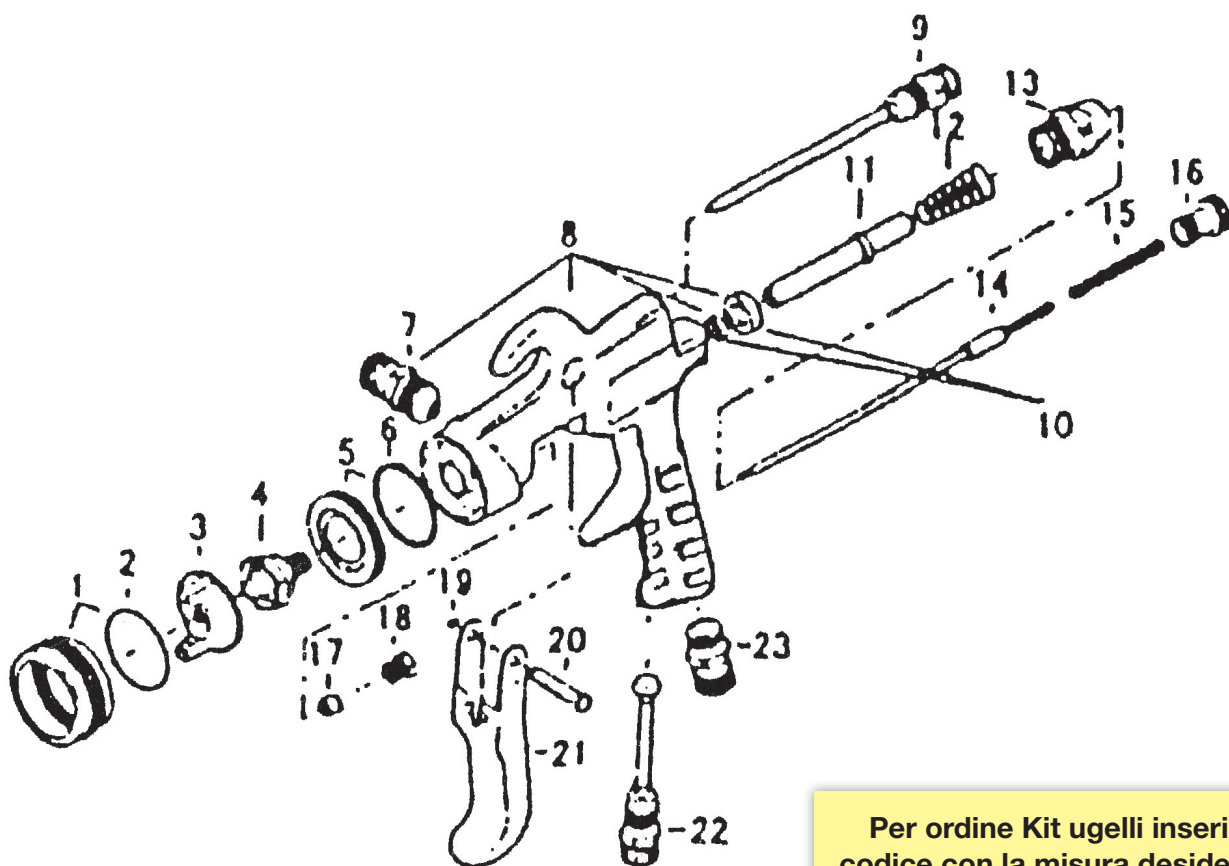


2003-G



2003-S

cod.	Ugello	Pressione bar	Consumo aria	Raccordo Aria	Raccordo Fluido	Peso g.	
	Ø mm.		lt./min.				
203P080	0,8	3,9	392	M 1/4"	M 1/4"	340	
203P100	1,0						
203P130	1,3						
203P150	1,5						
203P180	1,8						
203G080	0,8						
203G100	1,0						
203G130	1,3						
203G150	1,5						
203G180	1,8						
203S080	0,8						
203S100	1,0						
203S130	1,3						
203S150	1,5						
203S180	1,8						



Per ordine Kit ugelli inserire codice con la misura desiderata  
 esempio: **203P4XX(13)**

Cod.	Pos.	Descrizione	
203P001	1	Ghiera	
203P002	2	Guarnizione	
203P1XX	3	Ugello aria	
203P2XX	4	Ugello fluido	
203P005	5	Ghiera filettata	
203P006	6	Guarnizione	
203P007	7	Raccordo fluido	
203P008	8	Corpo pistola	
203P009	9	Valvola ventaglio	
203P010	10	Sede valvola	
203P011	11	Valvola aria	
203P012	12	Molla valvola aria	
203P013	13	Vita valvola aria	
203P3XX	14	Astina	
203P015	15	Molla astina	
203P016	16	Regolazione astina	
203P017	17	Guarnizione astina	
203P018	18	Vite guarnizione astina	
203P019	19	Seeger grilletto	
203P020	20	Perno grilletto	
203P021	21	Grilletto	
203P022	22	Rubinetto aria	
203P023	23	Raccordo aria	
203P4XX	1/2/3/4/14	Kit ugello 2003 P	